

■ 型号含义

HL 8097-A □□□/□□□

F-标识框(不带不注)

MD-板后电缆型

M-板后型

触头代号	IV	V
触头型式	—常开	—常闭

R-红色光源(不要求不注)

灯电压代号	01	02	03	04
额定电压(V)	AC/DC12~36	AC/DC48~127	AC220~415	DC220~250

灯罩颜色代号	R	G	Y	W	B
灯罩颜色	红色	绿色	黄色	白色	蓝色

带灯按钮

产品代号

企业代号

注: 国际认证产品型号为HL0101。

国际认证产品



(M)

(MD)

专利产品, 仿冒必究

■ 适用范围

1. I区、2区和/或21区、22区危险场所;
2. II A、II B、II C类爆炸性气体环境和可燃性粉尘环境;
3. 环境温度 M型: -20~+70°C; -40~+70°C(需说明);
MD型: -20~+55°C(T6)/70°C(T5);
-40~+55°C(T6)/70°C(T5)(需说明)。

■ 产品特点

1. 外壳由定制工程塑料注塑成型;
2. 透明罩由高强度耐冲击的聚碳酸酯注塑成型;
3. 内装发光元件为LED, 具有超长寿命(≥5万小时)、节能、环保等性能;
4. 快速拆装结构, 安装维护方便、快捷;
5. 板后型防爆按钮带信号灯(M)应与增安型壳体配套使用, 不可单独用于爆炸性气体环境和可燃性粉尘环境。

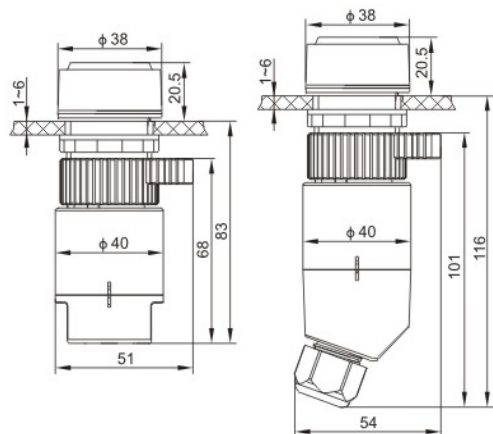
■ 主要技术参数

名称	额定电压(V)	额定电流(A)
按钮	AC220~250	6
	AC380/415	6
	DC24	1.6
	DC60	0.9
	DC110	0.4
	DC220	0.25

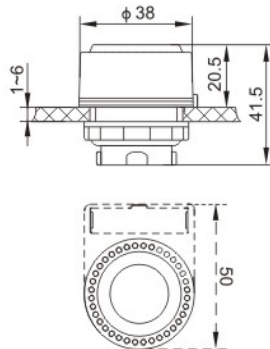
名称	额定电压(V)	额定功率(W)	光源	发光件颜色	灯罩颜色
信号灯	AC/DC12~36 AC/DC48~127 AC220~415 DC220~250	<1	LED	白	红、绿、黄、白、蓝

产品型号	防爆标志	环境温度	防护等级	防腐等级	电缆外径(mm)	端子线径	备注
HL8097-AM	Exde II C Gb Ex tD A21	-20~+70°C -40~+70°C	IP20、IP66(头部)	F2	—	—	不可单独使用
HL8097-AMD	Exde II CT6/T5 Gb Ex tD A21 IP66 T80/95°C	-20~+55/70°C -40~+55/70°C	IP66	W、WF2	φ6~φ11	1.5mm ²	可单独使用

■ 板后型配操作头外形尺寸



■ 外形尺寸



■ 安装间距

